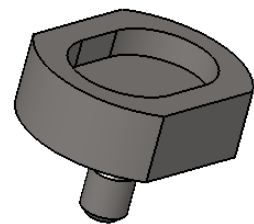
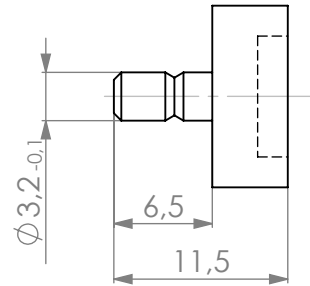
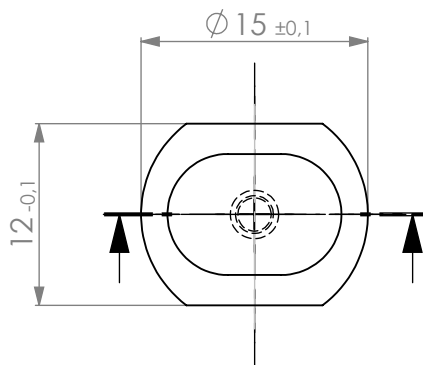
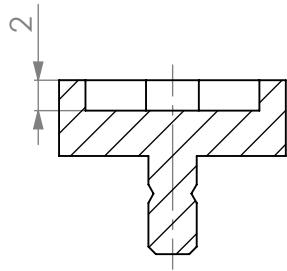


copyright



Preis 2016 - Änderungen vorbehalten

<b>Stückzahl</b>	<b>100</b>	<b>500</b>	<b>1000</b>	<b>2000</b>
<b>Preis / Stück</b>	2,15 €	1,95 €	1,85 €	1,75 €

Oberfläche		Allgemeintoleranzen DIN 7168-f		Oberflächen DIN-ISO 1302		Maßstab 2:1		Format A4	
		Werkstückkanten DIN 6784 gratfrei		√ Rz 16		Werkstoff (Werkzeug Nr.) <b>Aluminium</b>			
		Datum		Name		Benennung			
		Bearb. 14.01.2016		Hiebl		<b>FT024 Antagonist</b>			
		Gepr.				Zeichnungs-Nr.			
		Norm							
		Schutzvermerk DIN 34 beachten				<b>syndicad</b> ingenieurbüro		Landsberger Str. 234 80687 München Tel. 089 295659	
Zust.	Aenderung	Datum	Name					Blatt 1	
								1 Bl.	